

WOLFF | Eine Marke der Uzin Utz AG



Originalbedienungsanleitung / Translation of the original manual /

Traduction du mode d'emploi original



<i>Elektro-Streifenschneider für Lino und PVC LS 65 (230 V)</i>	D, F, A	#016148
<i>Elektro-Streifenschneider für Lino und PVC LS 65 (230 V)</i>	CH	#050152
<i>Electric strip cutter for linoleum and PVC LS 65 (230 V)</i>	UK	#016148
<i>Coupe-bandes électrique pour linoléum et PVC LS 65 (230 V)</i>	D, F, A	#016148
<i>Coupe-bandes électrique pour linoléum et PVC LS 65 (230 V)</i>	CH	#050152

Deutsch

English

Français



Anleitung #036779 230 V ab Masch. Nr. 1603/06, 120 V ab Masch.Nr 001/07



Betriebsanleitung

Deutsch

Elektro-Streifenschneider für Lino und PVC LS 65 (230 V)

D, F, A #016148

Elektro-Streifenschneider für Lino und PVC LS 65 (230 V)

CH #050152

Vor Inbetriebnahme unbedingt durchlesen und aufbewahren



Inhalt

Technische Daten	Seite 3
Sicherheit	Seite 3
Sicherheitshinweise	Seite 3
Wartung und Pflege	Seite 4
Anwendung	Seite 5
Sägeblattwechsel	Seite 5
Behebung von Störungen	Seite 5



1.0 Technische Daten

Versorgungsspannung	230V AC
Leistungsaufnahme	710 W
Drehzahl (Leerlauf)	10.000 U/min
Gewicht	5,4 kg
Schalldruckpegel	108 dB(A)
Schalleistungspegel	121 dB(A)
Hand/Arm-Vibration	12,5 m/s ²
Materialstärke	bis 6 mm
Schnittbreite	3 bis 65 cm
Sägeblatt	Hartmetall
Durchmesser	105 mm
Dicke	1,3 mm
Zähnezahl	30

Lieferumfang:

Streifenschneider LS65
Werkzeugsatz
Schutzbrille
Gehörschutz
Staubstreck mit Bügel
Betriebsanleitung

2.0 CE Konformitätserklärung

Wir erklären in alleiniger Verantwortung, dass dieses Produkt mit den folgenden Normen oder normativen Dokumenten übereinstimmt: DIN EN 1037, EN ISO 12100, DIN EN 60204-1, DIN EN 60745-1, DIN EN 60745-2-5, DIN EN 55014-1, DIN EN 55014-2 gemäß den Bestimmungen der Richtlinien: 2006/42/EG, 2004/108/EG, 2006/95/EG.

Dipl.-Ing. (FH) Dieter Hammel
Bevollmächtigter zur Ausstellung dieser Erklärung und zur
Zusammenstellung der technischen Unterlagen:

14.04.2015 i.v. 

WOLFF GmbH & Co. KG | D-74360 Ilsfeld | Ungerhalde 1

3.0 Sicherheitshinweise

Bei allen Arbeiten an der Maschine zuerst Netzstecker aus der Steckdose ziehen.

Nur einwandfrei geschärfte und für den Anwendungsfall geeignete Sägeblätter verwenden. Instandhaltung nur durch qualifiziertes Service-Personal. Nur Original-Ersatzteile verwenden.

Jeder Maschine liegen Schutzbrille und Gehörschutz bei. Bitte benutzen Sie diese zu Ihrer eigenen Sicherheit! Die Maschine darf nur mit montiertem Staubstreck oder Absaugung durch einen Staubsauger betrieben werden.



Beim Arbeiten mit dem Elektrischen Streifenschneider LS 35 ist stets Schutzbrille und Gehörschutz zu tragen. Es besteht sonst die Gefahr, durch wegfliegende Teile Augenverletzungen zu erleiden. Ferner besteht die Gefahr der Schädigung der Ohren durch Lärm.



3.1 Einführung

Diese Betriebsanleitung hilft Ihnen, den Streifenschneider LS 65 besser kennenzulernen und optimal zu nutzen. Sie finden hilfreiche Informationen mit denen Sie Gefahren rechtzeitig erkennen und vermeiden können.

Sie tragen damit nicht nur zu Ihrer Sicherheit bei, sondern vermindern Reparaturkosten und erhöhen die Lebensdauer Ihrer Maschine. Diese Betriebsanleitung ist unbedingt vor Arbeitsbeginn von allen Personen zu lesen, die mit der Maschine arbeiten. Auch Personen, die die Maschine warten und pflegen, müssen die Anleitung gelesen und verstanden haben.



Die Maschine ist nur zu benutzen:

- für die bestimmungsgemäße Verwendung
- in sicherheitstechnisch einwandfreiem Zustand.



Zur bestimmungsgemäßen Verwendung gehört:

- das Beachten aller Hinweise aus der Betriebsanleitung und
- die Einhaltung der Inspektions- und Wartungsarbeiten.

3.2 Gefahren im Umgang mit der Maschine

Der Elektrische Streifenschneider LS 65 ist nach dem neuesten Stand der Technik und den anerkannten technischen Regeln gebaut. Dennoch können bei der Anwendung Gefahren für Leib und Leben bzw. Sachwerte entstehen. Störungen, die die Sicherheit beeinträchtigen können, sind umgehend zu beseitigen.

3.3 Bestimmungsgemäße Verwendung

Der Elektrische Streifenschneider LS 65 ist ausschließlich zum Schneiden von Sockelstreifen, Belagsfriesen und Treppenbelägen aus PVC- und Linoleum in trockenen Räumen konzipiert. Eine andere oder darüber hinausgehende Benutzung gilt als nicht bestimmungsgemäß. Für hieraus entstehende Schäden haftet Wolff nicht.

3.4 Originalteile und Sicherheit

Originalteile und Zubehör sind speziell für den LS 65 konzipiert. Wir machen ausdrücklich darauf aufmerksam, dass andere Teile nicht verwendet werden dürfen. Dadurch kann die Sicherheit der Maschine nachteilig beeinträchtigt werden.

Dies gilt besonders für das Sägeblatt der Maschine. Für Schäden, die durch das Verwenden von Nicht-Originalteilen entstehen, schließt Wolff jede Haftung aus.

4.0 Wartung und Pflege

Der Streifenschneider ist weitgehend wartungsfrei. Die Schmierung der Wälzlager und des Getriebes ist für die Lebensdauer der Maschine ausreichend.

Es empfiehlt sich, gelegentlich die Lufteintritts- und Austrittsöffnungen bei stehender und laufender Maschine mit Druckluft auszublasen, Die Öffnungen könnten sonst zusetzen und die Maschine verstopfen. Dies kann zu Überlastung der Maschine führen. Die Spezialkohlen nutzen sich bis auf eine Restlänge von ca. 6 mm ab. Danach erfolgt selbsttätig Stromunterbrechung und Stillstand der Maschine.

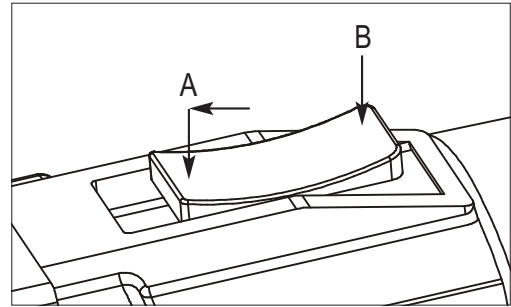


Das Motorgehäuse zum Austausch der Kohlen darf nur durch eine Service-Werkstätte geöffnet werden. Für die Montage sind Spezialkenntnisse erforderlich.

5.0 Anwendung

5.1 Bedienungshinweise

- Einschalten**
Durch Verschieben des Schalters (A) wird die Maschine eingeschaltet. Der Schalter verriegelt automatisch, die Maschine bleibt eingeschaltet.
- Ausschalten**
Durch Drücken des Schalters am hinteren Ende (B) wird der Schalter entriegelt. Die Maschine schaltet aus.
- Anschlag (1) auf gewünschte Streifenbreite einstellen.
- Anschlag mit Rändelschraube (2) feststellen.
- Maschine an Materialbahn ansetzen und einschalten.
- Mit gleichmäßigem Zug Maschine an Materialbahn entlang ziehen.



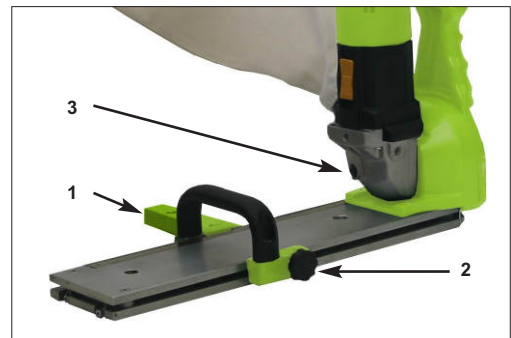
Achten Sie stets auf ein einwandfreies, scharfes Sägeblatt. Stumpfe Sägeblätter führen zu schlechten Arbeitsergebnissen. Eventuell gibt es Rauchentwicklung beim Schneiden und die Maschine kann überlastet werden.

6.0 Sägeblattwechsel

Vor dem Sägeblattwechsel Stecker aus der Steckdose ziehen! Unbeabsichtigtes Einschalten der Maschine kann zu Verletzungen, z.B. der Hände führen.

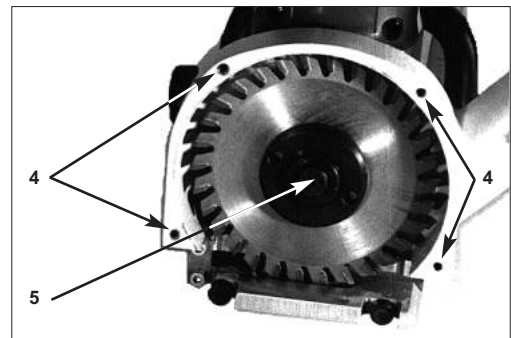
6.1 Ausbauen des Sägeblattes

- Vier Schrauben (4) mit Innensechskantschlüssel lösen
- Deckel abnehmen
- Spindelarretierung (3) drücken und die Spannmutter (5) mit Zweilochschlüssel lösen
- Sägeblatt entfernen.



6.2 Einbauen des Sägeblattes

- Sägeblatt auf den Spannflansch aufsetzen, Drehrichtung des Sägeblattes im Gegenuhrzeigersinn.
- Spindelarretierung drücken und Spannmutter im Uhrzeigersinn festziehen.
- Deckel mit den 4 Schrauben und Sicherungsscheiben montieren.



Achten Sie vor dem Einbau des Sägeblattes darauf, daß der Spannflansch und das Sägeblatt sauber sind. Schmutz kann zu verstärkten Vibrationen und unrundem Lauf führen.

7.0 Behebung von Störungen

Störung	Mögliche Ursache	Beseitigung
Maschine läuft nicht an	Stromzufuhr unterbrochen Sicherung defekt Kabel defekt Stecker defekt	Störung durch Elektrofachkraft beseitigen bzw. Teile erneuern
Hoher Kraftaufwand beim Arbeiten notwendig	Sägeblatt stumpf	Sägeblatt wechseln
Hohe Vibrationen	Zähne am Sägeblatt ausgeschlagen	Sägeblatt wechseln



Gewährleistung

Der Gewährleistungszeitraum für neue Wolff Maschinen beträgt ein Jahr ab dem Zeitpunkt der Übergabe / Ablieferung an den Kunden, soweit nicht nach zwingenden gesetzlichen Vorschriften etwas anderes gilt.

Bei der Geltendmachung von Gewährleistungsansprüchen hat grundsätzlich auch die Vorlage der Rechnung bzw. des Kaufbelegs zu erfolgen.

Alle Reparaturen im Rahmen der Gewährleistung müssen durch eine von uns anerkannte Wolff Service-werkstätte ausgeführt werden. Selbst durchgeführte und/oder unsachgemäße Reparaturen führen regelmäßig zum Ausschluss von Gewährleistungsansprüchen. Dies gilt ebenso für unsachgemäße Bedienung und/oder Gebrauch.

Ersatz von Teilen, Zubehör und sonstige Änderungen an Wolff Maschinen

Wolff Maschinen bieten für den Verwender ein hohes Maß an Sicherheit und Zuverlässigkeit. Um diese zu erhalten, darf der im Zeitpunkt der Auslieferung bestehende werkseitige Zustand Ihrer Wolff Maschine nicht ohne Beachtung der nachfolgenden Regeln verändert werden. Diese Regeln gelten sowohl für den Ersatz von Teilen, die Ausstattung mit Zubehör als auch sonstige technische Änderungen.

- Jegliche Arbeiten an Ihrer Wolff Maschine sind **ausschließlich durch eine Fachwerkstätte**, die über entsprechend fachlich geschultes und erfahrenes Personal sowie die erforderlichen Arbeitsmittel verfügt, durchzuführen. Wir empfehlen hierfür autorisierte Wolff Servicewerkstätten.
- Im Falle des beabsichtigten Ersatzes von Teilen, der beabsichtigten Ausstattung mit Zubehör oder beabsichtigten sonstigen technischen Änderungen sollte stets **vor Beginn der Arbeiten** eine Beratung durch eine autorisierte Wolff Servicewerkstätte oder uns als Hersteller erfolgen.
- Es wird dringend empfohlen, nur sicherheitsgeprüfte Original Wolff-Ersatzteile und Original Wolff-Zubehörteile zu verwenden, die von uns als Hersteller freigegeben wurden.
Diese Ersatz- und Zubehörteile erhalten Sie bei Ihrer autorisierten Wolff Servicewerkstätte, die auch gerne die fachgerechte Montage für Sie durchführt. Original Wolff-Ersatzteile und Original Wolff Zubehörteile wurden auf Sicherheit und Eignung speziell für Wolff Maschinen geprüft.
Die Sicherheit und Eignung anderer als Original Wolff-Ersatz- und Zubehörteile können wir nicht hinreichend beurteilen, und folglich auch nicht hierfür einstehen.
- Zum Erhalt der Betriebssicherheit und zur Vermeidung von Schäden sind im Falle technischer Änderungen - gleich welcher Art - in jedem Falle unsere **technischen Richtlinien** zu beachten. Bitte wenden Sie sich im Übrigen auch jederzeit gerne an uns, wenn Sie sonstige Fragen zu Ihrer Wolff Maschine haben.

Wir bitten um Verständnis, dass wir für Schäden keine Gewähr übernehmen können, soweit sie infolge unsachgemäßer Arbeiten bzw. infolge Verstoßes gegen die vorgenannten Regeln entstehen.



Operating manual

Electric strip cutter for linoleum and PVC LS 65 (230 V)

English

UK #016148

Read before use and keep safe



English

Contents

Technical data	Page 7
Safety	Page 7
Safety Instructions	Page 7
Maintenance	Page 8
Use	Page 8
Replacement of blade	Page 8
Trouble shooting	Page 8



Comes with:

Stripe Cutter LS 65
handle
ear protection
goggles
dust bag with shackle
operating manual

1.0 Technical data

Power supply230V AC (120V)
Power consumption710W (600W)
Speed (No-load operat)10.000 r.p.m.
Weight5,4 kg
Sound pressure level108 dB(A)
Sound energy level121 dB(A)
Hand/Arm-Vibration12,5 m/s²
Material thicknessup to 6 mm
Stripe width3 to 65 cm
Grooving bladetungsten tipped
diameter105 mm
thickness1,3 mm
tooth number30

2.0 CE Declaration of Conformity

We declare under our sole responsibility that this product is in conformity with the following standards of standardization documents: DIN EN 1037, EN ISO 12100, DIN EN 60204-1, DIN EN 60745-1, DIN EN 60745-2-5, DIN EN 55014-1, DIN EN 55014-2 according to the provisions of the: 2006/42/EC, 2004/108/EC, 2006/95/EC.

Dipl.-Ing. (FH) Dieter Hammel
Authorised to issue this declaration and for the
gathering of the technical documentation.

14.04.2015 i.V.

WOLFF GmbH & Co. KG | D-74360 Ilsfeld | Ungerhalde 1



While working with the stripe cutter always wear goggles and ear protection. Otherwise you are in danger of injuring your eyes by parts flying about. Furthermore you are in danger of injuring your ears by noise.

3.0 Safety instructions

Disconnect power supply before doing any maintenance at the machine. Use only faultless sharpened blades that are appropriate for your application. Maintenance only by qualified personnel. Use only genuine spare parts.

Every machine comes with goggles and ear protection. Please use them for your own safety! The machine may only be operated with dust bag or with dust collection by vacuum cleaner.

3.1 Introduction

This operating manual helps you to become familiar with the Stripe Cutter for your maximum benefit. You get helpful information to realize and avoid danger.

Thus you do not only improve your own safety, but decrease repair costs and extend the durability of your machine. This operating manual must be read in any case before starting work with the machine. Also maintenance personnel must have read and understood the instructions.

3.2 Danger while working with the machine

The Stripe Cutter is designed to the state of the art and the current technical standards. Nevertheless its usage could cause danger for life or material values. Disturbances that could impair safety, have to be eliminated at once.



Use this machine only:

- for the defined application
- in a technically perfect condition



3.3 Restriction of use

The Stripe Cutter is designed exclusively for cutting stripes for PVC- and Linoleum floor coverings in dry rooms. Any other or comprehensive usage is not according the defined application. Wolff is not liable for any damage or loss caused by this.

3.4 Genuine Spare Parts and safety

Spare parts and accessories are designed especially for the Stripe Cutter. We explicitly point out that other parts must not be used.

By using other parts the safety of the machine can be jeopardized. This applies especially for the replacement blade of the machine. Wolff is not liable for damage caused by not using genuine spare parts.

4.0 Maintenance

The stripe cutter is nearly maintenance-free. The lubrication of the bearings and gear box is sufficient for the life-span of the machine. It is recommended to blow out the air-inlet and -outlet from time to time. Otherwise the openings could clog and choke the machine. This could overstress the machine.

The carbon brushes abrade to a length of about 6 mm. After that the power gets automatically disconnected and the machine stops.

5.0 Use.

5.1 Switch-on/off

- Switch-on:** Start the machine by pushing switch A forward. The switch aressts automatically. The machine keeps running
- Switch off:** Press the switch at the rear part (B). The switch gets released and the machine is switched off.
- adjust fence (1) to required stripe width
- lock fence with thumb screw (2)
- put machine on the material and switch it on
- pull machine constantly along the material.

6.0 Replacement of blade

Remove the power supply before changing the blade! Unintended starting of the machine may cause injury, e.g. of your hands.

6.1 Remove the blade

- loosen the four screws (4) with hexagon socket key
- remove cover
- press spindle lock (3) and loosen the tension nut (5) with two hole key; remove blade

6.2 Assemble the groove blade

- put blade into the flange
Note: direction of flange thread counterclockwise
- press spindle lock and fasten tension nut (clockwise)
- assemble cover with the 4 screws and 4 washers.

7.0 Trouble shooting

Trouble	Eventual cause	Elimination
Machine does not start	Power supply disconnected fuse or cable defective cable or plug	Have machine repaired by a qualified electrician, resp. change blade
High expenditure of force necessary	Blade is blunt	Replace blade
High vibration	Teeth of the blade are broken of	Replace blade

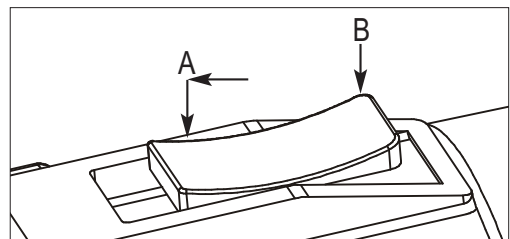


The defined application also includes:

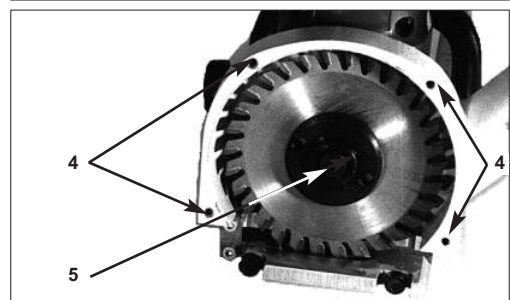
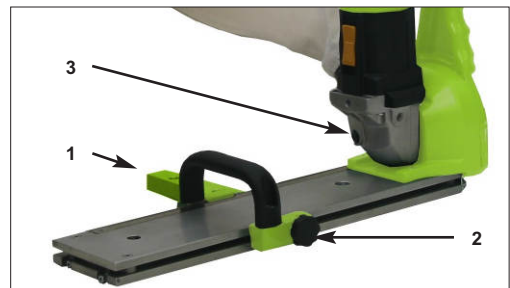
- to take care of all directions from the operating manual and
- the execution of maintenance and service.



The motor housing may be opened only by a service-workshop in order to replace the carbon brushes. Special knowledge is necessary for the mounting.



Always ensure that a new, sharp blade is used. Blunt blades lead to unsatisfactory results. Furthermore you could cause smoke and overstress the machine.



Clean flange and blade before you assemble the blade. Dirt leads to vibrations and rough running.



Guarantee

The guarantee period for new Wolff machines is one year from the time of delivery/transfer to the customer, unless another period applies pursuant to mandatory legal regulations.

When making a claim under guarantee, the invoice and/or proof of purchase must be provided.

All repairs covered by the guarantee must be carried out by a Wolff service shop recognised by us. Repairs which are carried out by the customer and/or improperly automatically lead to a disentanglement from guarantee claims. The same is true of improper operation and/or use.

Replacement of parts, accessories and other changes to Wolff machines

Wolff machines provide users with a high degree of safety and reliability. To maintain this, the condition of your Wolff machine may not be changed from that on the date it was delivered from the factory without observing the following rules. These rules apply for the replacement of parts, the addition of accessories and other technical changes.

- All work done on your Wolff machine must be carried out **exclusively by a specialist workshop** which has suitably trained and experienced staff and the working materials required. For this, we recommend an authorised Wolff service shop.
- In the event that parts are deliberately replaced, accessories are deliberately added or other technical changes are deliberately carried out, the customer must always consult an authorised Wolff service shop or us, the manufacturer, **before starting the work**.
- We urgently recommend only using safety-checked original Wolff spare parts and original Wolff accessories which have been cleared by us, the manufacturer. These spare parts and accessories can be purchased from your authorised Wolff service shop, which will also be pleased to assemble them for you properly.

Original Wolff spare parts and Wolff accessories have been specially tested for their safety and suitability for Wolff machines.

We can not sufficiently judge the safety and suitability of spare parts and accessories which are not original Wolff parts, and are thus unable to vouch for them.

- To maintain operating reliability and avoid damage, in the case of technical changes – of whatever kind – our **technical guidelines are to be observed** in every case. Please also contact us at any other time if you have any questions about your Wolff machine.

We can not assume any liability for damages caused as a result of improper work and/or violation of the above terms and conditions.

Mode d'emploi

Coupe-bandes électrique pour linoléum et PVC LS 65 (230 V)
Coupe-bandes électrique pour linoléum et PVC LS 65 (230 V)

D, F, A #016148
CH #050152

A lire impérativement avant la mise en service et à conserver



Contenu

Caractéristiques techniques	Page 10
Sécurité	Page 10
Consignes de sécurité	Page 10
Entretien et maintenance	Page 11
Utilisation	Page 12
Changement de la lame	Page 12
Dépannage	Page 12



Détail de livraison

Coupe-bandes LS65
Set pour manche
lunettes de protection
protection de l'ouïe
sac à poussière avec traverse
instructions de service

1.0 Caractéristiques techniques

Tension d'alimentation	.230V AC
Puissance absorbée	.710 W
Vitesse (marche à vide)	.10.000 t/mn
Poids	.5,4 kg
Niveau de pression acoustique	.108 dB[A]
Niveau de puissance acoustique	.121 dB[A]
Vibration mains/bras	.12,5 m/s ²
Epaisseur du matériau	.jusqu'à 6 mm
Largeur de coupe	.3 à 65 cm
Lame de scie	.Métal dur
Diamètre	.105 mm
Epaisseur	.1,3 mm
Nombre de dents	.30

2.0 CE Déclaration de conformité

Nous déclarons sous notre propre responsabilité que ce produit est en conformité avec les normes ou documents normalisés: DIN EN 1037, EN ISO 12100, DIN EN 60204-1, DIN EN 60745-1, DIN EN 60745-2-5, DIN EN 55014-1, DIN EN 55014-2 conformément aux termes des réglementations 2006/42/CE, 2004/108/CE, 2006/95/CE.

Dipl.-Ing. (FH) Dieter Hammel
Donneur d'ordre chargé de délivrer cette déclaration
et de collecter les documents techniques :

14.04.2015 i.v. 

WOLFF GmbH & Co. KG | D-74360 Ilsfeld | Ungerhalde 1

3.0 Consignes de sécurité

Pour tous les travaux effectués sur la machine, retirez d'abord la prise de secteur de la prise de courant.

Utiliser uniquement des lames de scie parfaitement aiguisées et convenant au cas d'utilisation. Toutes autres pièces peuvent nuire à votre sécurité.

N'utilisez que des pièces de rechange d'origine.

La maintenance ne pourra être effectuée que par le personnel qualifié et autorisé.

N'utiliser la machine que lorsque le sac à poussière est monté ou utilisant un aspirateur.



Pour travailler avec la machine à couper des bandes, il faut impérativement toujours porter des lunettes de protection et une protection de l'ouïe. Sinon, on risque de subir des blessures aux yeux dues à des parties projetées en l'air. En plus, le bruit peut entraîner une lésion de l'ouïe. Des lunettes de protection et une protection de l'ouïe sont jointes à chaque machine. Portez-les, pour votre propre sécurité!



3.1 Introduction

Les instructions de service vous aideront à mieux connaître votre Coupe-bandes LS 65 et à l'utiliser de manière optimale. Vous trouverez de précieuses informations qui vous permettront de reconnaître à temps les dangers et de les éviter.

Ainsi, vous contribuerez non seulement à protéger votre propre sécurité, mais vous réduirez aussi les frais de réparation et augmenterez la durée de vie de votre machine.

Ce mode d'emploi devra être lu et compris par toute personne qui utilisera cette machine, service de maintenance y compris.

3.2 Risques en manipulant la machine

La Coupe-bandes est construite selon l'état actuel de la technique et les normes techniques légales. Cependant, sa utilisation peut provoquer des risques de blessure et même de mort.

Remédiez immédiatement aux défauts qui peuvent porter préjudice à votre sécurité.

3.3 Utilisation conforme à la fonction prévue

La Coupe-bandes est conçu exclusivement pour faire des plinthes ou des frises en Lino et PVC. Une utilisation différente ou allant au-delà est considérée comme non conforme à la fonction prévue et Wolff ne se porte pas garante des dommages qui en résulte-raient.

3.4 Pièces d'origine et sécurité

Les pièces d'origine et les accessoires sont conçus spécialement pour la Coupe-bandes. Nous attirons votre attention sur le fait qu'on ne doit pas utiliser d'autres pièces. Ceci peut nuire au bon fonctionnement de la machine. Cela est d'autant plus valable pour la lame de la machine.

Wolff exclut toute responsabilité pour les dommages causés par l'utilisation de pièces qui ne sont pas d'origine.

4.0 Entretien et maintenance

La machine à couper des bandes ne demande pratiquement pas d'entretien. Le graissage des roulements et de l'engrenage suffira pour toute la durée de vie de la machine.

Il est recommandé de dégager en soufflant avec de l'air comprimé les orifices d'entrée et de sortie de l'air, lorsque la machine est à l'arrêt et lorsqu'elle est en marche.

Les orifices pourraient s'encrasser et obstruer la machine. Ceci peut provoquer une surcharge de la machine.

Les charbons spéciaux s'usent à une longueur résiduelle d'environ 6 mm. Ensuite, le courant est coupé et la machine s'arrête automatiquement.



Par conséquent, la machine ne doit être utilisée

- que pour l'emploi auquel elle est destinée
- que dans un état parfait à l'égard des techniques de sécurité.

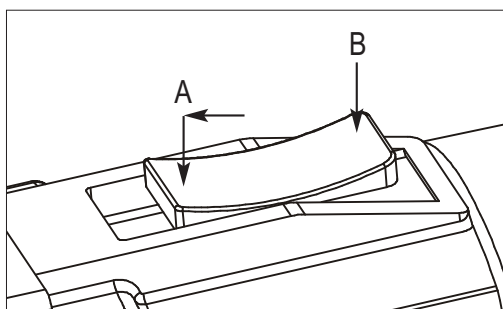


Les points suivants font également partie de l'utilisation conforme à la fonction prévue:

- l'observation de toutes les consignes des instructions de service et
- le respect des opérations d'inspection et d'entretien.



Pour échanger les charbons, la carcasse du moteur ne peut être ouverte que par un atelier de dépannage. Il faut avoir des connaissances spéciales pour procéder au montage.



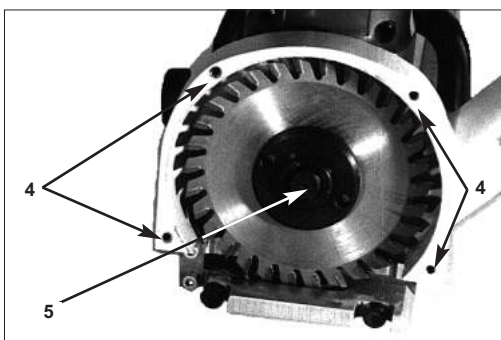
5.0 Utilisation

5.1 Consignes de commande

- Branchement**
Pour brancher la machine, pousser l'interrupteur (A) en avant. L'interrupteur est automatiquement verrouillé, la machine reste branchée.
- Débranchement**
Pour déverrouiller l'interrupteur, appuyer sur l'extrémité arrière (B) de celui-ci. La machine est débranchée.
- Régler la butée (1) sur la largeur de bande désirée.
- Fixer la butée à l'aide de la vis moletée (2).
- Placer la machine sur la bande de matériau et la mettre en service.
- Déplacer la machine en la tirant régulièrement le long de la bande de matériau.



Veiller à ce que la lame de scie soit toujours parfaite et acérée. Les lames de scie émoussées donnent de mauvais résultats. En plus, cela peut entraîner un dégagement de fumée en coupant et une surcharge de la machine.



Avant de monter la lame, veiller à ce que la bride de serrage et la lame soient propres. Un encrassement peut provoquer de plus fortes vibrations et un faux-rond.

6.0 Changement de la lame

Avant de changer la lame de scie, retirer la fiche de la prise de courant! Une mise en route inopinée de la machine peut provoquer des blessures, aux mains, par exemple.

6.1 Démonter la lame

- Desserrer les quatre vis (4) à l'aide de la clé à six pans creux
- Enlever le couvercle
- Appuyer sur l'arrêt de la broche (3) et desserrer l'écrou tendeur (5) avec la clé à deux trous
- Enlever la lame

6.2 Montage de la lame de scie

- Poser la lame sur la bride de serrage.
Sens de rotation contraire à celui des aiguilles d'une montre.
- Appuyer sur l'arrêt de la broche et serrer l'écrou tendeur dans le sens des aiguilles d'une montre.
- Monter le couvercle à l'aide des 4 vis et de disques Schnorr.

6.0 Dépannage

Défaut	Cause possible	Dépannage
La machine ne se met pas en marche	Arrivée de courant interrompue Fusible défectueux Câble défectueux Fiche défectueuse	Faire remédier au défaut par un électricien ou faire renouveler les pièces
Le travail exige un grand déploiement de force	Lame usée ou abrivée	Changer la lame ou la faire affûter
Fortes vibrations	Les pièces d'usure de la machine sont complètement usées Des dents de la lame sont cassées	Envoyer la machine pour la faire réparer Mettre en place une lame neuve



Garantie

La durée de la garantie pour les nouvelles machines Wolff s'élève à un an à partir de la remise / livraison au client sauf indication contraire conformément aux prescriptions légales obligatoires.

Il est impératif par ailleurs de présenter la facture ou le justificatif d'achat pour pouvoir faire valoir les droits découlant de la garantie.

Toutes les réparations effectuées sous garantie doivent être réalisées par un atelier de service Wolff reconnu. Les réparations effectuées par soi-même et / ou non conformes entraînent l'exclusion des droits de garantie. Cette clause s'applique également à l'utilisation non conforme des machines.

Machines Wolff: remplacement de pièces, accessoires et autres modifications

Les machines Wolff offrent à l'utilisateur un niveau élevé de sécurité et de fiabilité. Afin de maintenir ce niveau haut de gamme, le réglage usine proposé au moment de la livraison de votre machine Wolff ne doit pas être modifié sans tenir compte des règles suivantes. Ces règles s'appliquent aussi bien au remplacement de pièces, à l'installation d'accessoires qu'à toute autre modification technique.

- Tous les travaux effectués sur votre machine Wolff doivent être **exclusivement réalisés** par un atelier spécialisé, disposant d'un personnel expérimenté et formé en conséquence ainsi que des outils de travail nécessaires. Pour ce faire, nous vous recommandons les ateliers de service Wolff.
- Si vous avez l'intention de remplacer des pièces, d'installer des accessoires ou d'effectuer d'autres modifications techniques, il est conseillé **avant le début des travaux** de demander conseil auprès d'un atelier de service Wolff autorisé ou auprès de nos services à titre de fabricant.
- Il est vivement recommandé de n'utiliser que des pièces détachées et des accessoires Wolff d'origine répondant aux directives de sécurité et que nous avons validés en tant que fabricant. Ces pièces détachées et accessoires sont disponibles auprès de votre atelier de service Wolff qui se chargera également du montage approprié.

Les pièces détachées et les accessoires Wolff d'origine ont été contrôlés spécialement pour les machines Wolff, répondant aux critères de sécurité et de conformité.

Nous ne sommes pas en mesure d'évaluer de manière satisfaisante la sécurité et la conformité des produits autres que les pièces détachées et accessoires Wolff d'origine ; nous déclinons par conséquent toute responsabilité pour ces pièces.

- Afin de garantir la sécurité du fonctionnement et d'éviter tout dommage, il convient, en cas de modifications techniques, quelles qu'elles soient, de **tenir compte de nos directives techniques**. N'hésitez pas par ailleurs à nous contacter pour toutes questions relatives à votre machine Wolff.

Nous déclinons toute responsabilité pour les dommages résultant de travaux non conformes ou faisant suite à la violation des règles précitées. Nous vous remercions de votre compréhension.



Service-Stationen in Deutschland

- D-04179 Leipzig · Goldacker Bautechnik · Herr Goldacker · Spinnereistr. 13 · 0341/484090 · Fax 4840910
D-07607 Eisenberg · Kühl Qualitätswerkzeuge e.K. · Herr Andreas Kühl · Goethestr. 1 · 036691/5580 · Fax 54222 · info@kuehl-baugeraete.de
D-09111 Chemnitz · EMB Service GmbH · Herr Teichert · Jägerstr. 9-13 · 0371/67414-51 · Fax 67414-53
D-10961 Berlin-Kreuzberg · Knopf Elektromotoren · Herr Engler · Blücherstr. 22/3 Hof · 030/69041683 · Fax - 84
D-15236 Frankfurt/Oder-Markendorf · Lothar Klähr Elektromaschinen Service · Herr Kurz · Ringstr. 216 · 0335/61019-10 · Fax -14
D-16866 Kyritz · Wagner Elektromotoren und Pumpen · Herr Wagner · Leddiner Weg 2 · 033971/52266 · Fax 56352
D-18069 Rostock · Lindner Industrierwerkzeuge · Herr Lindner · Am Kühlhaus 208 · 0381/81129-02 · Fax - 01
D-22335 Hamburg · Theodor Erich GmbH · Herr Arndt · Sportallee 68 · 040/8888866-0 · Fax -9
D-22848 Norderstedt · EMH Elektro-Maschinen-Hydraulik Service GmbH · Herr Dehnert · Rugenbarg 76 · 040/5234860 · Fax 52878447
D-24537 Neumünster · EMH Elektro-Maschinen-Hydraulik Service GmbH · Herr Dehnert · Kleingartenweg 1 · 04321/13301 · Fax 14669
D-28211 Bremen · Beese Elektromaschinen Service · Herr Klattenhoff · Kleiner Ort 6 · 0421/271388 · Fax 2768554
D-30169 Hannover · Hampe Elektromaschinenbau · Herr Hampe · Hildesheimer Str. 50 · 0511/886318 = Fax
D-33818 Leopoldshöhe · Ralf Doberstein Reparatur und Verleih · Westring 95 · 05202/923551 · Fax 923552 · ralf@doberstein.info
D-34127 Kassel · Heinrich Pape GmbH · Herr Gruessner · Niedervelmarer Str. 4 · 0561/897013 · Fax 893630
D-37079 Göttingen · Horst Schwarzer Elektro-Maschinen · Herr Reinhardt · Gotthelf-Leimbach-Str. 7 · 0551/504900 · Fax 50490-25
D-38271 Wartenstedt · Hampe Elektromaschinenbau · Herr Hampe · Mühlenweg 5 · 05062/1413 · Fax 2019
D-39326 Wolmirstedt-Elbeu · Quartier & Kiesler Elektrowerkzeugservice · Herr Kiesler · Quergasse 4 · 039201/22615
D-41460 Neuss · Hans Loerper GmbH Elektromaschinenbau · Herr Loerper jun. · Osterather Str. 4a · 02131/5613-00 · Fax-20
D-42799 Leichlingen · Dipl. Ing. Frank Hädrich Schleif u. Reinigungstechnik · Herr Hädrich · Moltkestr. 25 · 02175/970-600 · Fax-601
D-44379 Dortmund · Flühs GmbH & Co. KG Antriebstechnik · Herr Holtmann · Schoopställer Str. 2a · 0231/616278 · Fax 619785
D-45139 Essen · Hans Schreckling GmbH · Frau Starke · Kleine Steubenstraße 13 · 0201/270072 · Fax 273610
D-47167 Duisburg · Oliver Grund Reparaturservice · Herr Grund · Theodor-Heuss-Str. 135 · 0203/5019841 · Fax 5019842
D-47167 Duisburg · Elektro Körner GmbH · Elektromotoren Reparaturen · Herr Sosna · Am Inzerfeld 68 · 0203/581301 · Fax 588437
D-49134 Wallenhorst · Röwekamp Werkzeuge und Maschinen · Herr Röwekamp · Xaver-Lütz-Str. 2 · 05407/31763 · Fax 45135
D-53332 Bornheim-Walberberg · Zimmer Elektrotechnik · Herr Zimmer · Nonnenweg 5 · 02227/9044-00 · Fax - 01
D-53757 St.-Augustin-Meindorf · Floor Sandig Tools · Herr Kremer · Bülkestr. 10 · 02241/2516831 od. 0172/2577439
D-54526 Landscheid-Niederkail · Kreuzt Elektromaschinen-Service · Herr Kreuzt · Trierer Str. 18 · 06575/8513
D-55743 Idar-Oberstein · Matthias Weingart · Vertrieb und Service · Siesbachstr. 36 · 06781/450499 · Fax 450611
D-56070 Koblenz · Moskopp Elektromotoren GmbH · Herr Moskopp · Schönbornsluster Str. 35 · 0261/98822-11 · Fax - 22
D-63075 Offenbach/Main · Maschinenreparatur OF Nord · Herr Zimmermann · Kleines Gässchen 13-15 · 069/986641-41 · Fax - 42
D-65203 Wiesbaden · INFRA SERV Elektro Technik · Herr Niedringhaus · Kasteler Str. 45 · 0611/962-6674 · Fax 962-9362
D-65719 Hofheim · Pfeifer & Martinez Maschinenservice · Herr Pfeifer · Feldstr. 9 · 06192/296178 · Fax 979815
D-67661 Kaiserslautern · Charles Force · Landolfstr. 3 · 0631/35047-21 · Fax -22
D-70734 Fellbach · KWG Elektrowerkzeuge · Frau Wolf · Bruckstr. 57 · 0711/579550 · Fax 583997
D-76200 Karlsruhe · HCS Scherer GmbH · Herr Scherer · Tiengener Str. 14 · 0721/42148 · Fax 407036
D-76287 Rheinstetten-Forchheim · Ludwig GmbH · Herr Kühle · Grossklamm 8 · 0721/95152-0 · Fax 95152-30
D-79618 Rheinfelden · Fa. Rüttschlin · Herr Martin Rüttschlin · Hebelstraße 44 · Tel. 07623/2954 · Fax 308160
D-80469 München · H. Dummer Großhandel · Herr Dummer · Müllerstr. 13-15 · 089/2607178 · Fax 236044
D-80939 München · Verleihnix (Zentrale) · Heidemannstr. 11b · 089/316991-61 · Fax -62
D-89079 Ulm · SEG Elektrogeräte · Maybachstr. 13 · 0731/94044-23 · Fax -24
D-89542 Herbrechtingen · Lauer Elektrotechnik · Mergelstetter Str. 23 · 07324/9647-0 · Fax -47
D-90482 Nürnberg · Frank Elektrotechnik GmbH · Herr Neubauer · Happurger Str. 66 · 0911/45093-13 · Fax -22
D-95098 Hof · HSW Elektro Maschinenbau GmbH · Herr Sabath · Graben 9 · 09281/843-10 · Fax 843-8344
D-97076 Würzburg · Babinsky Technischer Service · Herr Babinsky · Am Greinberg · 0931/2810-12 · Fax 2810-13
D-98554 Benshausen (Suhl) · Pabst Elektromotorenservice · Herr Pabst · Paßberg 3 · 036843/60532 od. 0171/6405862

Service-Stationen in Österreich

- A-1140 Wien · Reparaturzentrum Pospischil · Lützowgasse 12 - 14 · +43 (1) 911 63 00 Fax: +43 (1) 911 63 00 29
A-4310 Mauthausen · HST – Maschinen-Service · Machlandstraße 18 · Ansprechpartner: Herr Stadler · 0664/9078407
A-8051 Graz · Leihmax Hecker GmbH · Augasse 140 a · Ansprechpartner: Herr Markus Hecker · +43 (0)360 401626

Service-Adress Great Britain

UZIN Ltd. - Unit 2 - Mitchell Court - Central Park
Rugby - Warwickshire CV23 0UY
Tel.: 0044 / 1788 / 530 080 - Fax: 0044 / 1788 / 536 508

Adress de service France

UZIN France - rue du Président Coty - 02880 Crouy
Tel.: 0033 / 3 / 23 76 37 40 - Fax: 0033 / 3 / 23 76 37 47